

使用说明书

WBI414H29 交流电流 传感器/变送器

内容如有更改，恕不另行通知。

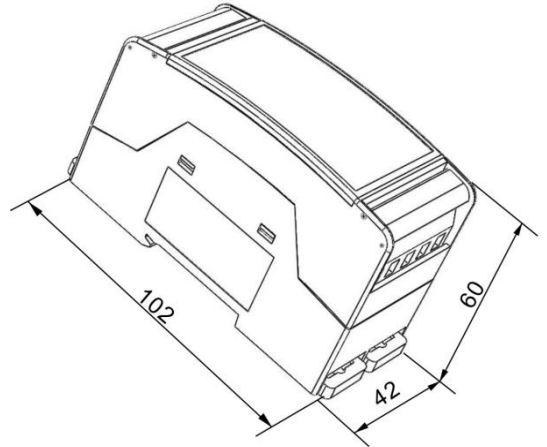
使用说明书

【1 阅区】

WBI414H29 交流电流传感器

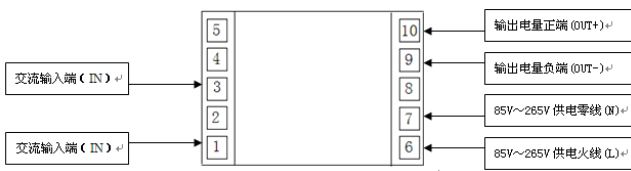
本产品采用特制隔离模块，对电网和电路中的交流电流进行实时测量，将其变换为 4mA~20mA 或 0mA~20mA 直流电流 (I_o) 输出；具有高精度、高隔离、低功耗、低漂移、温度范围宽、抗干扰能力强等特点。本产品采用卡装式结构，端子接线，安装方便，使用交流 220V 电源供电，输入、输出、电源之间两两隔离。

一 传感器外形尺寸图 (单位:mm)



二 传感器端子定义图 (俯视图)

【2 阅区】



三. 主要技术指标

1. 输入输出规格：见产品标签；
2. 准确度等级：0.5；
3. 线性范围：0%~120%标称输入；
4. 频率响应：25Hz~5kHz；
5. 响应时间：200ms；
6. 输入阻抗：零；
7. 过载能力：10 倍标称输入电流，持续 1 s，间隔 300 s，重复 5 次不击穿；
8. 负载能力：最大 500 Ω ；
9. 辅助电源：AC 85V~265V 或 DC 100V~360V；
10. 隔离耐压：输入与输出之间 >DC 2.5kV, 1min,
电源与输入之间 >DC 2.5kV, 1min;
电源与输出之间 >DC 2.5kV, 1min;
11. 输出纹波： $\leq 10\text{mV}$ (有效值)；

【3 阅区】

12. 环境温度： $-25^{\circ}\text{C} \sim +70^{\circ}\text{C}$ ；
13. 温度漂移： $350 \times 10^{-6} / ^{\circ}\text{C}$ 。
14. 该产品能在强电磁干扰的环境下稳定工作，提供精确测量(输出信号线采用屏蔽线)。
15. 电磁兼容标准：EN61326：2006。
16. 安规标准：EN60100：2001。

四 传感器的正确使用

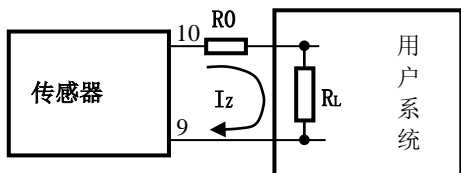
1. 传感器的安装

本型号传感器采用卡装式结构，安装方便，适合于 NS35/7.5 型、NS35/15 型或欧洲 EN50022 型标准导轨。安装步骤如下(参看外形尺寸图)：

- 把传感器固定卡槽一侧勾在安装导轨上；
- 向下牵动弹簧销；
- 旋转传感器，使传感器卡口套在安装导轨上；
- 松开弹簧销，传感器卡在安装导轨上。

2. I_o 输出是按最大 500 Ω 标准负载电阻设计的，当负载电阻 R_L 小于 100 Ω 时，应在传感器电流输出回路中串入降耗电阻 R_0 ，使其与负载电阻之和在 100 Ω ~ 500 Ω 之间。

【4 阅区】

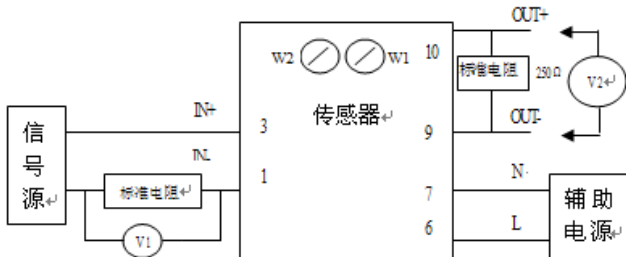


3. 请勿损坏或修改产品的标签、标志，请勿拆卸或改装传感器，否则本公司将不再对该产品提供“三包”（包换、包退、包修）服务。

4. 本产品废弃后，不可回收利用，请交有资质的回收部门处理。

五 基本准确度试验方法

1. 根据传感器端子定义，按图示连接试验电路；



注：↵

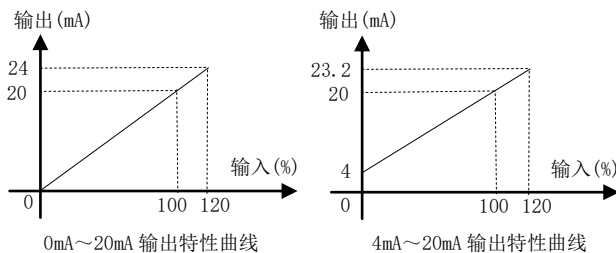
1. 用标准电阻把电流转换成电压，用 V1 测量；↵
2. 用 250Ω 标准电阻把电流输出转换成电压输出，用 V2 测量；↵
3. W1 为零点调整电位器；↵
4. W2 为满值调整电位器。↵

【6 阅区】

1. 请注意产品标签上的辅助电源信息，传感器的辅助电源等级切不可差错，否则将损坏传感器。
2. 传感器为一体化结构，不可拆卸，同时应避免碰撞和跌落。
3. 本产品只适用于检测谐波成分较低的交流波形。
4. 传感器在有强磁干扰的环境中使用，请注意信号输出线使用屏蔽线，并让屏蔽层靠近信号采集侧单端接地（保证良好接地）。集中安装时，最小安装间隔不应小于 10mm。
5. 产品标签上给出的输入值是指交流信号的有效值。
6. 本型号传感器只能使用它的有效接线端，其它端子可能与传感器内部电路有连接，不能另图它用。
7. 本产品采用阻燃 ABS 塑料外壳封装，外壳极限耐受温度为 85℃，受到高温烘烤时会发生变形，影响产品性能。产品请勿在热源附近使用或保存，请勿把产品放进高温箱内烘烤。
8. 本公司产品在废弃时，不可回收利用，请交有资质的回收部门处理。

六 传感器输入输出特性曲线

【7 阅区】



质量承诺

为了保护您的合法权益，免除您的后顾之忧，我司对售出的 WB 系列电量隔离传感器产品做出如下质量承诺：

三个月包退，六个月包换，三年内包修。具体细则及解释详见官方网站《产品质量及售后服务承诺》。

2. 基本准确度试验应在如下环境条件下进行： 【5 阅区】

- ◆ 辅助电源：标称值±5%；
- ◆ 环境温度：25℃±2℃；
- ◆ 相对湿度：(45~75)%；
- ◆ 准确度为 0.05 级以上的信号源及测量仪表。

3. 通电预热 3min；

4. 用输入监测表 V1 监视信号源的输出，在传感器量程范围内任意给定一个输入值 I_r ，假定传感器的输入规格是 5A，输出规格是 4mA~20mA，则传感器的预期输出值 I_z 按下式计算：

$$I_z = (20\text{mA} - 4\text{mA}) \times I_r / 5\text{A} + 4\text{mA}$$

5. 用输出监测表 V2 测量标准电阻两端的直流电压值 U_0 ，传感器的基本引用误差 γ 按下式计算：

$$\gamma = (U_0 - I_z \times 250\Omega) / [(20\text{mA} - 4\text{mA}) \times 250\Omega] \times 100\%$$

6. 重复执行 4、5 两条操作，如果所得到的 γ 的绝对值均小于传感器的准确度等级指数，则传感器的准确度等级合格。

注：其它技术指标的试验方法详询我公司。

⚠ 注意事项